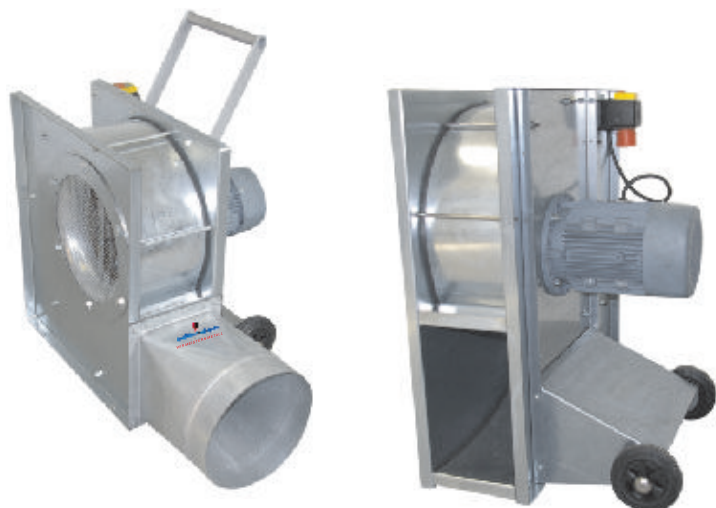




Вентилационни системи за житни растения

- 1. Вентилатори
- AIR JET
- 2. Полукръгли вентилационни канали
- AIR GIGANT
- 3. Вентилационни колони
- AIR PILLAR
- 4. Телескопични вентилационни тръби
- AIR TELESCOP
- 5. Вентилационни ракети
- AIR WHISPER
- AIR LANCE

Вентилатори Air Jet LC



Техническа информация:

Диаметърът на изходния отвор на вентилатора се прави според желанието на клиента.

- Корпуса на вентилатора е с прахово покритие и е добре защитен от корозия.
- Много добра вентилация на склада благодарение на високия въздушен поток.
- Съвместим с всички познати методи за вентилация
- Икономически ефективна алтернатива за поцинковани вентилатори
- Вентилатори с шаси (колесник) на разположение
- Вентилаторите могат да бъдат получени с всички аксесоари. Маркучи, фитинги, банери и специални приспособления са на разположение при заявка на клиента.

МОДЕЛИ	LC 1,1	LC 2,2	LC 3,0	LC 4,0	LC 5,5	LC 7,5
Мощност на двигателя	1,1 кВт	2,2 кВт	3,0 кВт	4,0 кВт	5,5 кВт	7,5 кВт
Диаметър на изходния отвор	150 мм.	300 мм.	300 мм.	300 мм.	300 мм.	500 мм.
При налягане от	1000 Pa	1000 Pa	1000 Pa	1000 Pa	1000 Pa	1000 Pa
Тегло	4000 м ³ /ч	5500 м ³ /ч	6500 м ³ /ч	9000 м ³ /ч	11000 м ³ /ч	13000 м ³ /ч
Вес	43 кг.	70 кг.	86 кг.	96 кг.	110 кг.	113 кг.

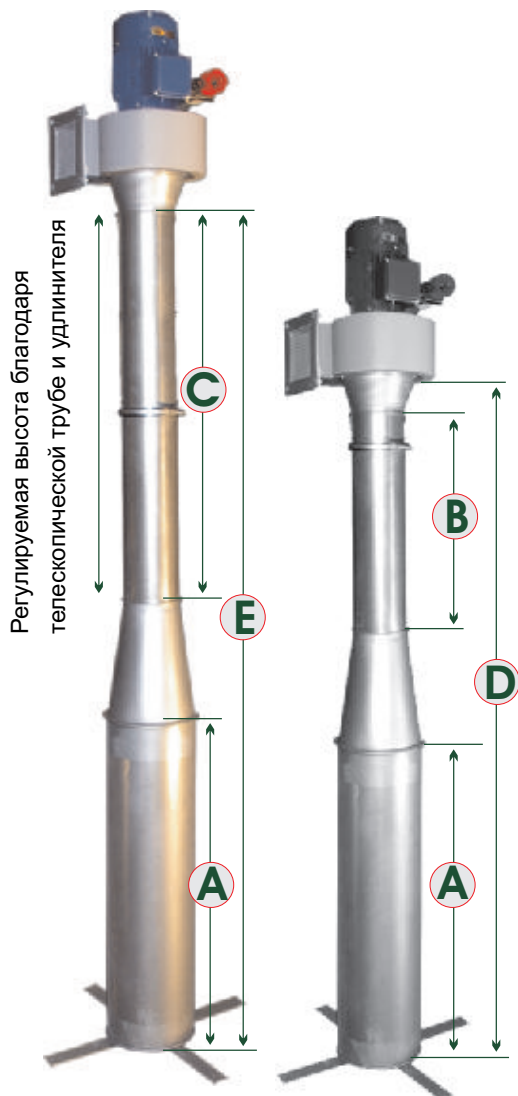
Полукръгли вентилационни канали AIR Gigant

Пълна гама продукти от полукръгли канали, изработени от поцинкована перфорирана ламарина, позволява цялостно изграждане на ефективна система за вентилация. На разположение във версии К30 и К40 подходящи на размерите на тръбните връзки с диаметър 300 и 400 мм. Перфорацията е подходяща за рапица, житни растения и картофи. Те се нареждат на право върху пода на склад или силоза. Това е една проста и икономична система, която носи тежест от слой до 15 м на съхранявания продукт. При запитване ние можем да ви доставим версии К50 и К60, подходящи за размери на тръбата с диаметър 500 мм.

<p>АДАПТЕР ЗА ВЕНТИЛАТОР</p>	<p>АДАПТЕР ЗА ВЕНТИЛАТОР</p> <p>Выход</p>	<p>РАЗКЛОНЕНИЕ Y</p>	<p>РАЗКЛОНЕНИЕ X</p>
<p>ПОЛУКРЪГЪЛ КАНАЛ К30</p> <p>ВИСОЧИНА 240 мм.</p> <p>ДЪЛЖИНА 860 мм.</p> <p>ШИРИНА 480 мм.</p>	<p>ПОЛУКРЪГЪЛ КАНАЛ К40</p> <p>ВИСОЧИНА 320 мм.</p> <p>ДЪЛЖИНА 890 мм.</p> <p>ШИРИНА 640 мм.</p>	<p>ЪГЪЛНА ЧАСТ 90°</p>	

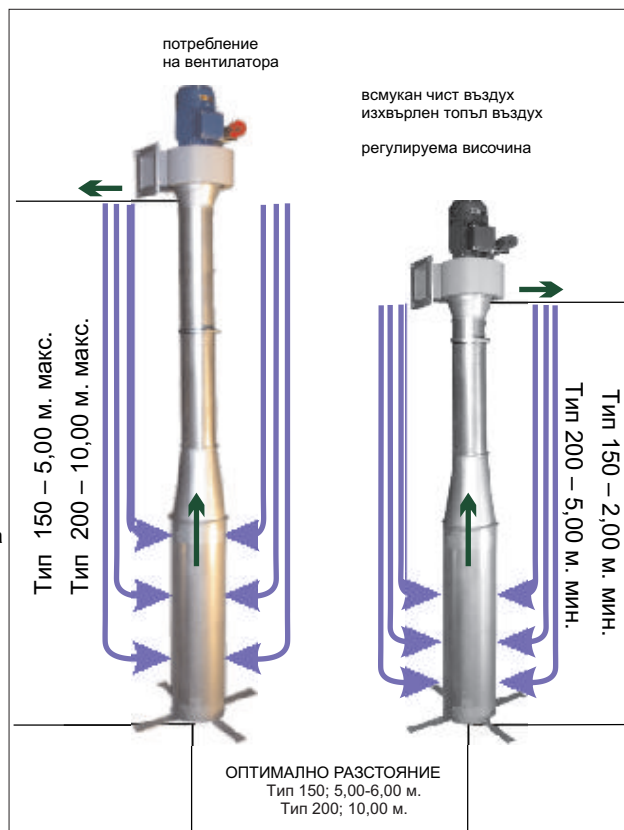
Вентилационни колони AIR PILLAR тип 150 и 200

Вентилационните колони AIR PILLAR тип 150 и 200 комбинирани с вентилатор 1.5 Т позволяват бърза и равномерна вентилация на всички житни култури, за да се поддържа качеството им както в силозите, така и в плоските складове. Също така, възпрепятства се и на шествието на насекоми:



- Начинът на работата е много прост: Въздухът се засмуква навън отдолу на горе. Обемът на въздуха преминава през зърното от перфорирана тръба, която е в долния край на колоната. Чрез функционирането на страничното засмукване, топлият въздух от склада се всмуква и чрез вентилаторите се изпуска навън. По този начин не се появява кондензация на тръбата.

- Изборът на вид колона, става основно според височината на склада. Колоните обикновено са поставени вътре в склада. Със своята широка основа (крака) те са лесни за поставяне. Височината се регулира, благодарение на телескопична тръба и на предложеното регулируемо удължаване. Можете да използвате един вентилатор 1.5 Т за много колони.



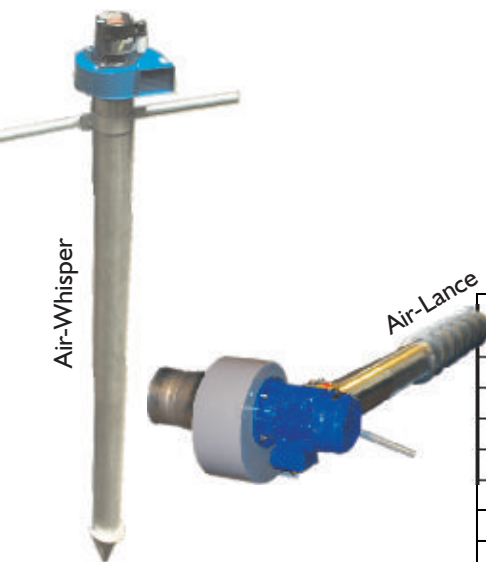
AIR PILLAR*	Тип 150	Тип 200
Диаметър на перфорирана част тръба (A)	235 мм.	320 мм.
Височина на перфорирана част тръба (A)	900 мм.	1.800 мм.
Минимална дължина на телескопската тръба (B) е не повече от (C)	1-2 м.	1-2 м.
Минимална височина на колоната (D)	2,20 м.	5,00 м.
Максимална височина на колоната (E)	3,20 м.	7,00 м.
Максимална височина на колоната с удължението	5,00 м.	10,00 м.
Диаметър на основата с крак	0,50 м.	0,60 м.
Оптимално разстояние между 2 колони	5,00 м.	10,00 м.
Капацитет на вентилаторите	1,5 кВт.	1,5 кВт.

Вентилационни ракети AIR WHISPER и AIR LANCE

- Идеални за проветряване на складирани стоки за временно съхранение или ако съхраняваните стоки се намират в горещи точки. Също така подходяща, ако вашата вентилационна система не е достатъчна и тъкмо сте складирали своя продукт.

- Вентилационна ракета е оборудвана ергономично и лесно за боравене с дръжки, които позволяват тръбата да се завинти лесно в склада на точно определена точка, където е необходимо да се проветрява. Вентилаторът се закрепва бързо и просто за уреда чрез скоба (ремък за стягане)

- Дори и в този случай, ние можем да приспособим уреда в склада на съхранение посредством удължението.



Вентилационна ракета	AIR WHISPER	AIR LANCE
Мощност на вентилатора	0,18 кВт.	1,5 кВт.
Прекаран въздух	250 м ³ /ч	2.500 м ³ /ч
Обща дължина	2,50 м.	3,00 м.
Дължина на перфорираната тръба	0,80 м.	1,50 м.
Дължина на върха	0,25 м.	0,25 м.
Общо тегло с вентилатор	10 кг.	31 кг.
Диаметър на отвора	1,5 мм.	1,5 мм.
Захранване	220-230 V	380-400 V

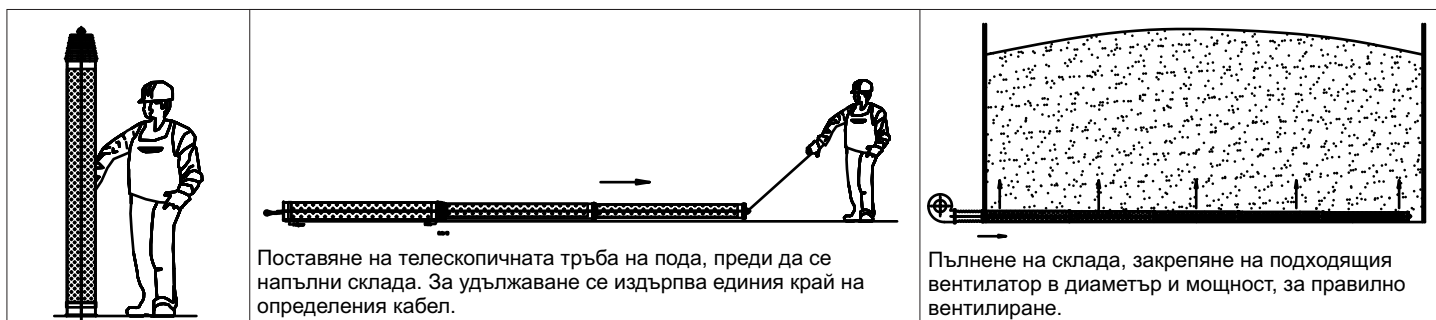
Телескопични вентилационни тръби



Във вариант

- връзката между телескопа и металните клетки

Въвеждане в експлоатация и експлоатация на телескопа



Ambros Schmelzer & Sohn GmbH & Co. KG | Dr.-Zimmer-Str. 28 | D - 95679 Waldershof
 Telefon 0049 (0) 92 31 / 97 92 - 0 Fax 0049 (0) 92 31 / 7 26 97
www.a-schmelzer.de

Технически данни *

ТЕЛЕСКОПИЧНА ВЕНТИЛАЦИОННА ТРЪБА	Мин.дължина	Максимална дължина	тегло	
4 m	2,04 м.	3,92 м.	42 кг.	- Идеална за вентилиране на всички зърнени култури, включително рапица. - тръби за свързване на вентилационната система с диаметър 300 мм. - тръби от поцинкована стомана и проветряване възможно до височината на продукт от 6,00 м. - На разположение от 4 до 30 м дължина (от 2 до 15 елемента). - Възможност за удължаване на неперфорирани част на тръбата, за частичното вентилация.
6 m	2,08 м.	5,84 м.	60 кг.	
8 m	2,12 м.	7,76 м.	75 кг.	
10 m	2,16 м.	9,68 м.	90 кг.	
12 m	2,20 м.	11,60 м.	103 кг.	
14 m	2,24 м.	13,52 м.	117 кг.	
16 m	2,28 м.	15,44 м.	129 кг..	
18 m	2,32 м.	17,36 м.	140 кг.	
20 m	2,36 м.	19,28 м.	150 кг.	
22 m	2,80 м.	21,5 м.	162 кг.	
24 m	2,84 м.	23,42 м.	174 кг.	
26 m	2,88 м.	25,34 м.	187 кг.	
28 m	2,92 м.	27,26 м.	200 кг.	
30 m	2,96 м.	29,18 м.	214 кг.	

*Показаните характеристики подлежат на промени, с цел подобряване на нашите продукти, затова те трябва да се разглеждат като временни.